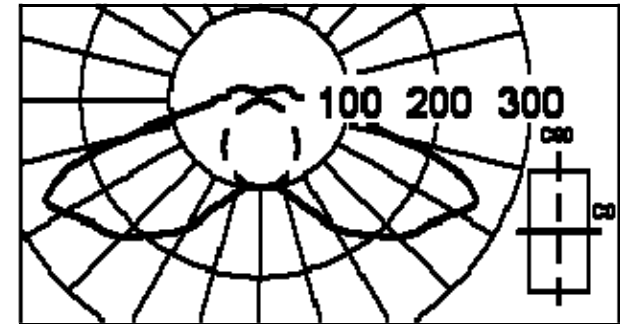
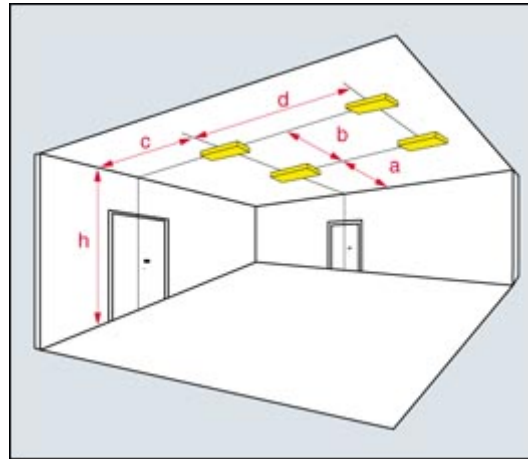


**Opbouw Noodverlichtingarmatuur.**  
**Decentraal 230v**  
**IP40**  
**Zelftest**

# TYPE: CITO-1

**Lumenoutput 380 lm**  
**Rendement 79%**  
**Voor 1x 8W T5 - Ø16mm**  
**Autonomie minimaal 60 minuten**



**Afstandstabel in m voor 0.5 lux en 380 lm**

h	a	b	c	d
2.5m	7.3	17.3	3.8	9.2
3.0m	8.1	19.1	4.0	10.0
3.5m	8.6	20.8	4.2	10.7
4.0m	9.1	22.2	4.4	11.2
4.5m	9.4	23.5	4.4	11.6
5.0m	9.5	24.5	4.5	12.0
5.5m	9.5	25.4	4.4	12.3
6.0m	9.4	26.1	4.4	12.5
6.5m	9.3	26.7	4.3	12.6
7.0m	9.2	26.9	4.1	12.6
7.5m	9.1	26.9	3.8	12.6
8.0m	8.9	26.8	3.5	12.5
8.5m	8.6	26.7	3.1	12.4
9.0m	8.2	26.5	2.5	12.2
9.5m	7.4	26.2	1.5	11.8

**Afstandstabel in m voor 1 lux en 380 lm**

h	a	b	c	d
2.5m	6.1	14.7	3.0	7.5
3.0m	6.5	16.1	3.1	8.0
3.5m	6.7	17.2	3.2	8.4
4.0m	6.7	18.1	3.1	8.7
4.5m	6.6	18.7	3.1	8.9
5.0m	6.5	19.0	2.9	8.9
5.5m	6.4	19.0	2.6	8.9
6.0m	6.1	18.9	2.2	8.8
6.5m	5.6	18.7	1.6	8.5
7.0m	-	18.4	-	8.1
7.5m	-	16.9	-	7.6
8.0m	-	13.4	-	6.2
8.5m	-	11.2	-	4.9
9.0m	-	9.8	-	3.7
9.5m	-	8.1	-	2.1

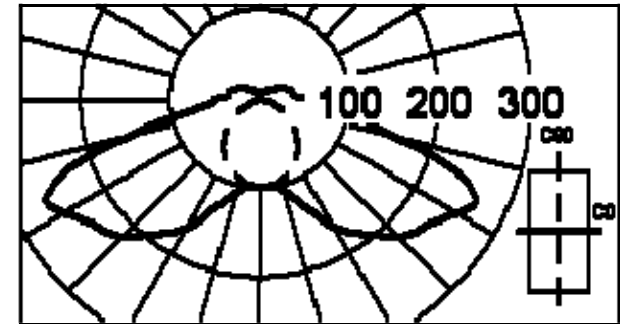
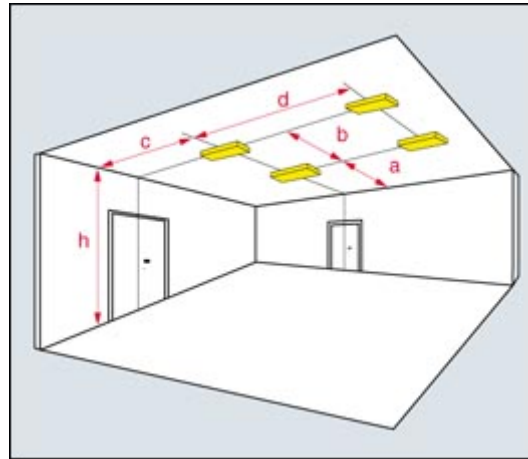
**Afstandstabel in m voor 10 lux en 380 lm**

h	a	b	c	d
2.5m	2.9	8.5	1.2	3.9
3.0m	2.5	8.3	0.6	3.8
3.5m	-	6.9	-	3.2
4.0m	-	4.6	-	1.8
4.5m	-	-	-	-
5.0m	-	-	-	-
5.5m	-	-	-	-
6.0m	-	-	-	-
6.5m	-	-	-	-
7.0m	-	-	-	-
7.5m	-	-	-	-
8.0m	-	-	-	-
8.5m	-	-	-	-
9.0m	-	-	-	-
9.5m	-	-	-	-

Opbouw Noodverlichtingarmatuur.  
Decentraal 230v  
IP40  
Zelftest

# TYPE: CITO-2

Lumenoutput 380 lm  
Rendement 79%  
Voor 1x 8W T5 - Ø16mm  
Autonomie minimaal 30 minuten



Afstandstabel in m voor 0.5 lux en 380 lm

h	a	b	c	d
2.5m	7.3	17.3	3.8	9.2
3.0m	8.1	19.1	4.0	10.0
3.5m	8.6	20.8	4.2	10.7
4.0m	9.1	22.2	4.4	11.2
4.5m	9.4	23.5	4.4	11.6
5.0m	9.5	24.5	4.5	12.0
5.5m	9.5	25.4	4.4	12.3
6.0m	9.4	26.1	4.4	12.5
6.5m	9.3	26.7	4.3	12.6
7.0m	9.2	26.9	4.1	12.6
7.5m	9.1	26.9	3.8	12.6
8.0m	8.9	26.8	3.5	12.5
8.5m	8.6	26.7	3.1	12.4
9.0m	8.2	26.5	2.5	12.2
9.5m	7.4	26.2	1.5	11.8

Afstandstabel in m voor 1 lux en 380 lm

h	a	b	c	d
2.5m	6.1	14.7	3.0	7.5
3.0m	6.5	16.1	3.1	8.0
3.5m	6.7	17.2	3.2	8.4
4.0m	6.7	18.1	3.1	8.7
4.5m	6.6	18.7	3.1	8.9
5.0m	6.5	19.0	2.9	8.9
5.5m	6.4	19.0	2.6	8.9
6.0m	6.1	18.9	2.2	8.8
6.5m	5.6	18.7	1.6	8.5
7.0m	-	18.4	-	8.1
7.5m	-	16.9	-	7.6
8.0m	-	13.4	-	6.2
8.5m	-	11.2	-	4.9
9.0m	-	9.8	-	3.7
9.5m	-	8.1	-	2.1

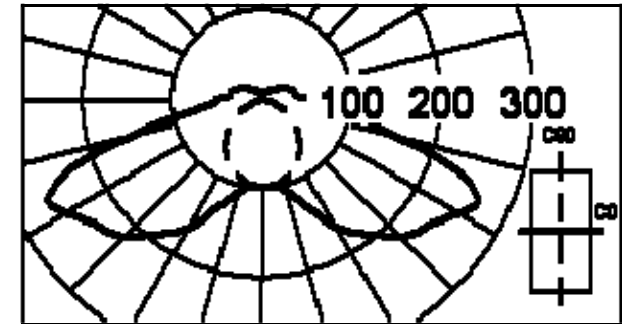
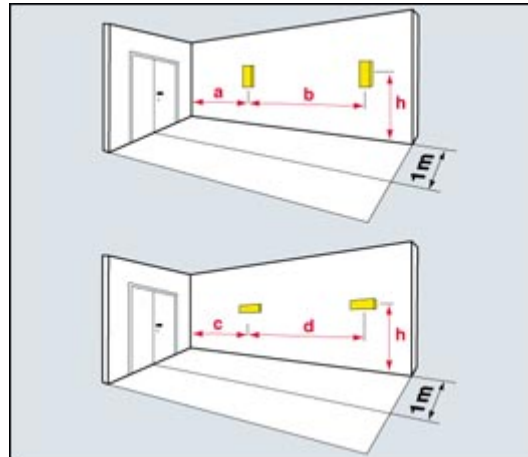
Afstandstabel in m voor 15 lux en 380 lm

h	a	b	c	d
2.5m	2.9	8.5	1.2	3.9
3.0m	2.5	8.3	0.6	3.8
3.5m	-	6.9	-	3.2
4.0m	-	4.6	-	1.8
4.5m	-	-	-	-
5.0m	-	-	-	-
5.5m	-	-	-	-
6.0m	-	-	-	-
6.5m	-	-	-	-
7.0m	-	-	-	-
7.5m	-	-	-	-
8.0m	-	-	-	-
8.5m	-	-	-	-
9.0m	-	-	-	-
9.5m	-	-	-	-

Opbouw Noodverlichtingarmatuur.  
Decentraal 230v  
IP40  
Zelftest

# TYPE: CITO-1

Lumenoutput 380 lm  
Rendement 79%  
Voor 1x 8W T5 - Ø16mm  
Autonomie minimaal 60 minuten



Afstandstabel in m voor 0.5 lux en 380 lm

h	a	b	c	d
1.5m	4.7	11.6	3.5	8.0
2.0m	4.8	12.2	3.7	8.7
2.5m	4.6	12.3	3.9	9.3
3.0m	4.5	12.1	4.1	9.8
3.5m	-	7.2	4.2	10.2
4.0m	-	-	4.2	10.6
4.5m	-	-	4.0	10.8
5.0m	-	-	3.7	11.0
5.5m	-	-	3.3	10.9
6.0m	-	-	3.1	10.7
6.5m	-	-	2.8	10.2
7.0m	-	-	2.5	9.6
7.5m	-	-	2.0	9.0
8.0m	-	-	-	8.4
8.5m	-	-	-	7.9

Afstandstabel in m voor 1 lux en 380 lm

h	a	b	c	d
1.5m	3.8	9.5	3.0	6.9
2.0m	3.7	9.5	3.2	7.5
2.5m	3.5	9.1	3.3	7.9
3.0m	-	4.8	3.3	8.1
3.5m	-	-	3.2	8.3
4.0m	-	-	2.7	8.3
4.5m	-	-	2.4	8.0
5.0m	-	-	2.2	7.4
5.5m	-	-	1.8	6.6
6.0m	-	-	0.7	6.1
6.5m	-	-	-	5.7
7.0m	-	-	-	3.7
7.5m	-	-	-	2.5
8.0m	-	-	-	-
8.5m	-	-	-	-

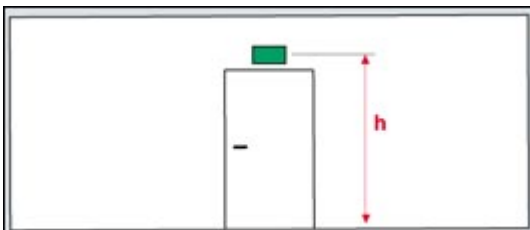
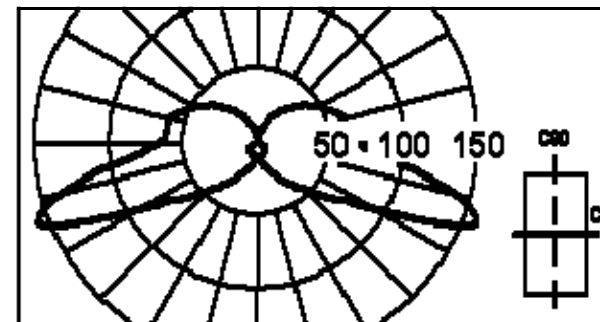
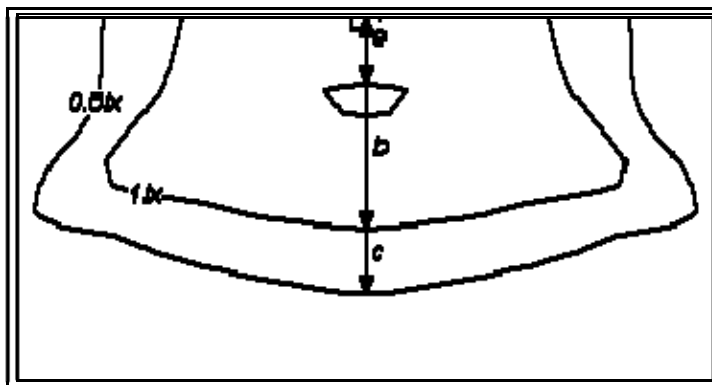
Afstandstabel in m voor 5 lux en 380 lm

h	a	b	c	d
1.5m	-	5.6	2.0	4.7
2.0m	-	-	2.0	4.9
2.5m	-	-	1.7	4.8
3.0m	-	-	1.3	4.1
3.5m	-	-	0.7	3.4
4.0m	-	-	-	1.9
4.5m	-	-	-	-
5.0m	-	-	-	-
5.5m	-	-	-	-
6.0m	-	-	-	-
6.5m	-	-	-	-
7.0m	-	-	-	-
7.5m	-	-	-	-
8.0m	-	-	-	-
8.5m	-	-	-	-

Opbouw Noodverlichtingarmatuur.  
 Decentraal 230v  
 IP40  
 Zelftest, Hoogte pictogram 15cm

# TYPE: CITO-3P

Lumenoutput 75 lm  
 Rendement 41%  
 Voor 1x 8W T5 - Ø16mm  
 Autonomie minimaal 60 minuten



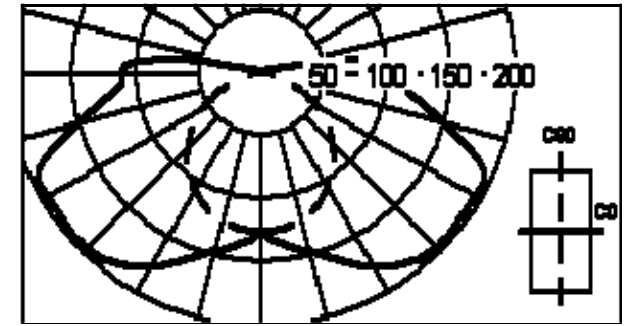
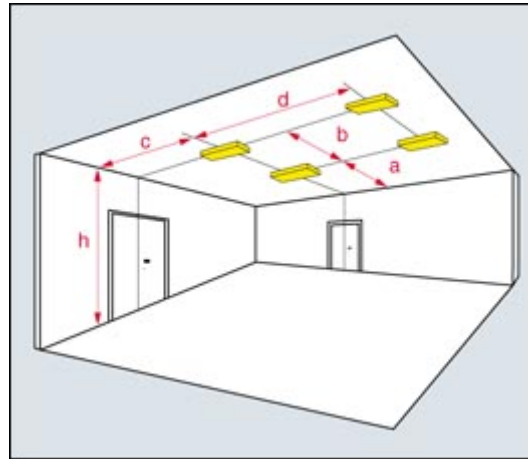
Afstandstabel in m voor 5, 1 en 0.5 lux

h	5 lx (a)	1 lx (b)	0.5 lx (c)
2.25m	-	1.9	2.5
2.70m	-	1.9	2.6

Opbouw Noodverlichtingarmatuur.  
Decentraal 230v  
IP66  
Zelftest

# TYPE: CITO-4

Lumenoutput 620 lm  
Rendement 80%  
Voor 1x 14W T5 - Ø16mm  
Autonomie minimaal 60 minuten



Afstandstabel in m voor 0.5 lux

h	a	b	c	d
2.5m	7.9	19.6	4.8	11.4
3.0m	8.6	21.1	5.2	12.6
3.5m	9.1	22.5	5.5	13.5
4.0m	9.6	23.8	5.8	14.3
4.5m	9.9	24.9	6.1	15.1
5.0m	10.2	25.9	6.2	15.7
5.5m	10.4	26.8	6.4	16.3
6.0m	10.5	27.6	6.5	16.9
6.5m	10.6	28.3	6.5	17.3
7.0m	10.7	28.9	6.6	17.6
7.5m	10.7	29.3	6.6	17.9
8.0m	10.7	29.6	6.6	18.1
8.5m	10.7	29.8	6.5	18.3
9.0m	10.6	29.9	6.4	18.4
9.5m	10.5	30.0	6.2	18.5

Afstandstabel in m voor 1 lux

h	a	b	c	d
2.5m	6.4	15.9	3.9	9.5
3.0m	6.9	17.1	4.2	10.3
3.5m	7.2	18.2	4.4	11.0
4.0m	7.4	19.1	4.5	11.6
4.5m	7.5	19.9	4.6	12.1
5.0m	7.5	20.4	4.6	12.5
5.5m	7.5	20.8	4.6	12.7
6.0m	7.5	21.0	4.6	12.9
6.5m	7.5	21.2	4.5	13.0
7.0m	7.4	21.3	4.3	13.1
7.5m	7.2	21.3	4.1	13.1
8.0m	7.0	21.3	3.7	13.1
8.5m	6.6	21.3	3.3	12.9
9.0m	6.2	21.2	2.8	12.7
9.5m	5.5	21.0	1.9	12.4

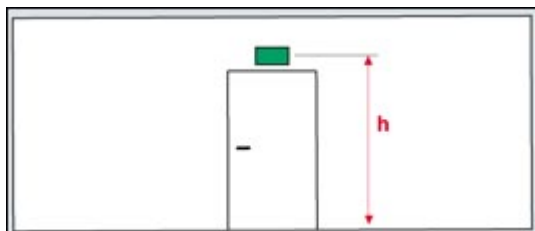
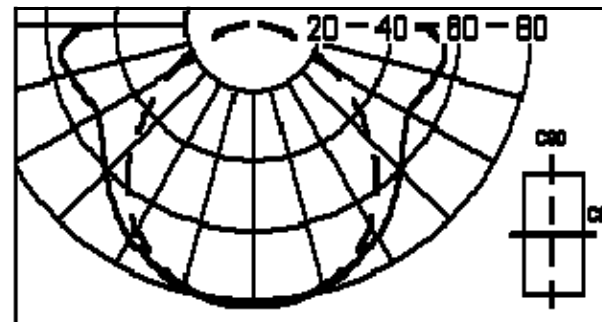
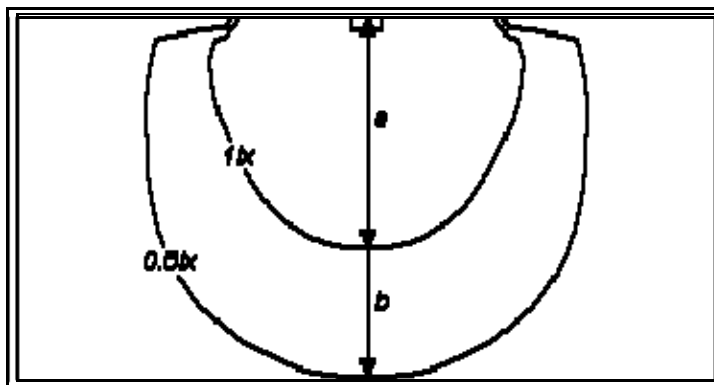
Afstandstabel in m voor 10 lux

h	a	b	c	d
2.5m	3.4	9.3	2.1	5.7
3.0m	3.3	9.4	2.0	5.8
3.5m	3.2	9.5	1.8	5.8
4.0m	2.9	9.5	1.3	5.7
4.5m	2.0	9.3	0.2	5.4
5.0m	-	7.7	-	4.7
5.5m	-	5.7	-	3.3
6.0m	-	4.2	-	1.9
6.5m	-	-	-	-
7.0m	-	-	-	-
7.5m	-	-	-	-
8.0m	-	-	-	-
8.5m	-	-	-	-
9.0m	-	-	-	-
9.5m	-	-	-	-

Opbouw Noodverlichtingarmatuur.  
 Decentraal 230v  
 IP55  
 Zelftest,

## TYPE: CITO-5

Lumenoutput 75 lm  
 Rendement 41%  
 Voor 1x 8W T5 - Ø16mm  
 Autonomie minimaal 60 minuten



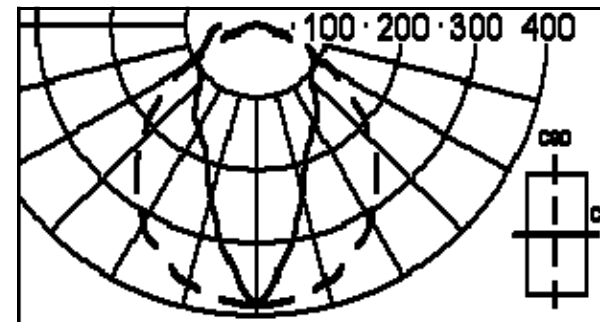
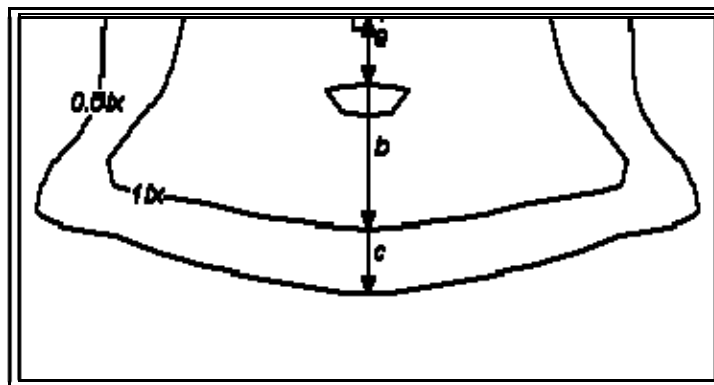
Afstandstabel in m voor 5, 1 en 0.5 lux

h	5 lx (a)	1 lx (b)	0.5 lx (c)
2.25m	-	-	-
2.70m	-	-	-

Opbouw Noodverlichtingarmatuur.  
 Decentraal 230v  
 IP42  
 Zelftest, Hoogte pictogram 15cm (2 zijden)

## TYPE: CITO-6P

Lumenoutput 160 lm  
 Rendement 66%  
 Voor 1x 6W T5 - Ø16mm  
 Autonomie minimaal 60 minuten



Afstandstabel in m voor 5, 1 en 0.5 lux

h	5 lx (a)	1 lx (b)	0.5 lx (c)
2.25m	1.3	3.0	4.0
2.70m	1.1	3.0	4.2

Sticker.  
Kleur: Groen

## TYPE: CITO-A/B/C

Lumenoutput 0 lm - 0cd/m<sup>2</sup>  
Autonomie minimaal 0 minuten

Cito A.1



Cito A.2



Cito A.3



Cito A.3



Cito B.1



Cito C.1

